

RotHeart

**Drehherz &
Mitnahmesysteme**



Inhalt

Basile Team	3
Beschreibung Drehherz	4
Funktion Drehherz	6
Universal Drehherz handbetätigt	8
Drehherz kraftbetätigt	10
Drehherz radial fix	12
Drehherz 3-fach kardanischer Ausgleich	14
Nockenwellen Mitnahmesystem	16
Stirnmitnehmer Drehen / Schleifen	18
Anwendungsbeispiele	20
Lieferprogramm	24

Die Basile GmbH wurde im Jahre 1993 als Dienstleistungsunternehmen für Spanntechnik gegründet.

Schon nach wenigen Jahren haben wir eigene Spannvorrichtungen entwickelt und zum Patent angemeldet, inzwischen verfügen wir über mehr als zehn Patente und Gebrauchsmuster.

Der Inhaber ist seit 1978 im Bereich Spanntechnik tätig: Bereits seit 1978 ist Antonio Basile, Geschäftsführer der Basile GmbH, im Bereich Spanntechnik tätig. Dabei hat er sich sein Know-How bei verschiedenen Firmen angeeignet:

So war er von 1978 bis 1984 bei der Fa. Bessey - Spanntechnik als Entwicklungsmechaniker und von 1984 bis 1993 bei Fa. Forkardt - Spanntechnik in der Konstruktion und als technischer Berater im Außendienst für Großkunden tätig.

Dies lieferte Basis und Wissen, um den Sprung in die Selbstständigkeit zu wagen und die Basile GmbH Spanntechnik zu gründen. Diese ist heute überwiegend im Außendienst tätig, um beim Kunden Probleme schwieriger Spannaufgabe zu lösen.

Wir legen großen Wert auf Beratung und Service



Antonio Basile Maschinenbautechniker - Geschäftsführer - Gesellschafter **Kim Basile** Technischer Kundenberater - Außendienst
Bettina Meyer Auftragsbearbeitung und Telefonberatung **Virginia Basile** Auftragsbearbeitung und Buchhaltung
Siegfried Meier Konstruktion **Harald Reiser** Service **Andrea Frank** Auftragsbearbeitung



Ihr Vorsprung

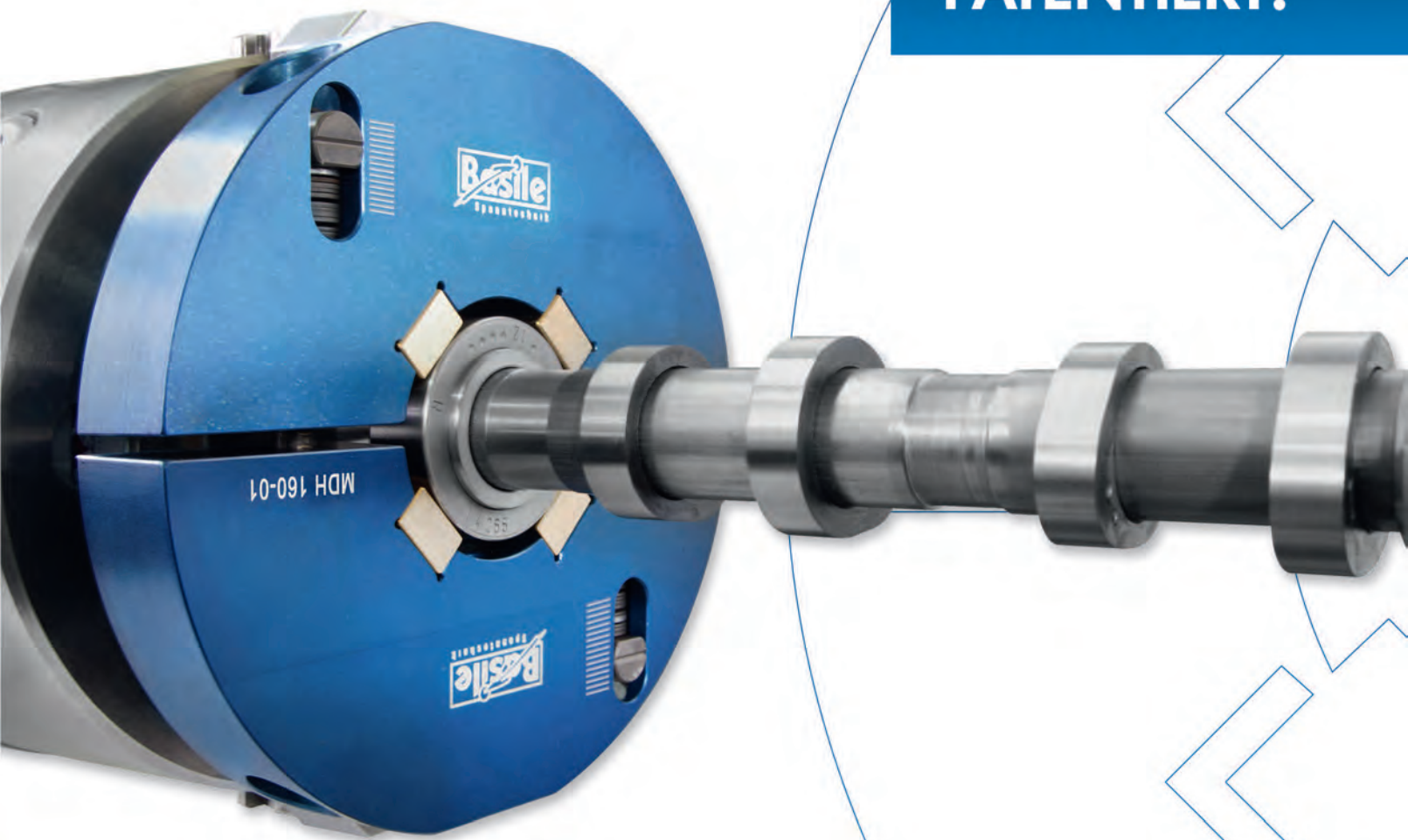
Das patentierte Drehherz dient dazu Werkstücke welche zwischen zwei Zentren bearbeitet werden, 100% Querkraftfrei anzutreiben.

Durch die patentierten Mitnahmescheiben mit 1-fach bis 3-fach kardanischen Ausgleich ist eine Bearbeitung ihrer Werkstücke im μm -Bereich möglich, und zwar völlig ohne störenden Einfluss der Querkräfte.

Die Vorzüge

- ✓ 100% querkraftfreie Mitnahme.
- ✓ Einsetzbar im automatisiertem Ablauf.
- ✓ Stufenlose Einstellung der Spannkraft.
- ✓ 3-fach kardanischer Ausgleich.
- ✓ Fixe Mitnahme für unrund schleifen.
- ✓ Schnelle Umrüstung durch Spanneinsätze.
- ✓ Großer Öffnungshub.
- ✓ Spannungsbereich einstellbar.

PATENTIERT!



**Herkömmliches
Drehherz**

Rotoheart



1923



2008



HEUTE

Funktion



Spannkrafteinstellung

Werkstück

Betätigungs

Zentrier



Drehherz

Spanneinsätze

Nacke

Spitze

Handbetätigtes universal Drehherz

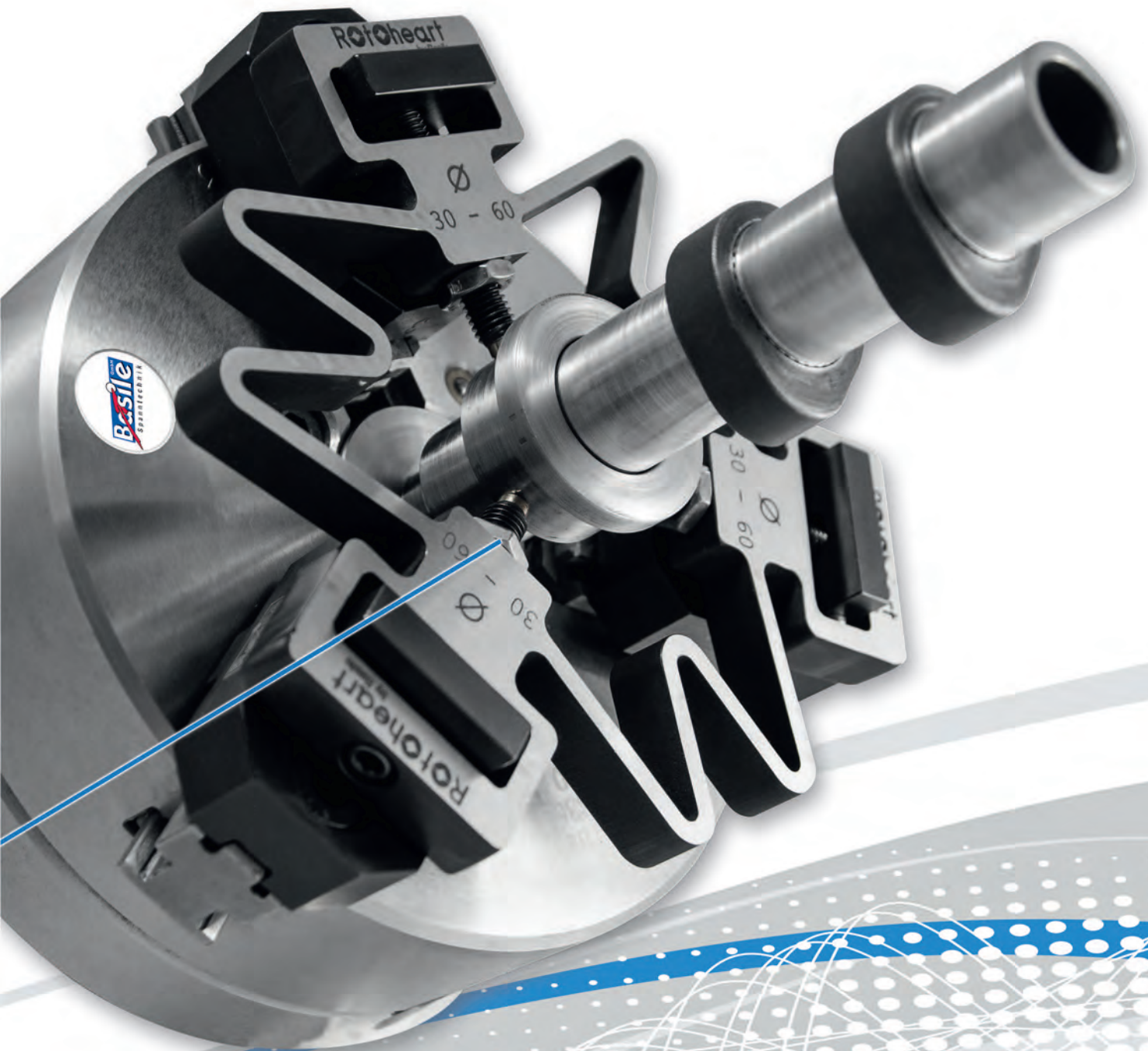
Das Drehherz kann problemlos auf konventionellen Maschinen montiert werden und wird wie ein Handspannfutter mit einem Schlüssel betätigt.



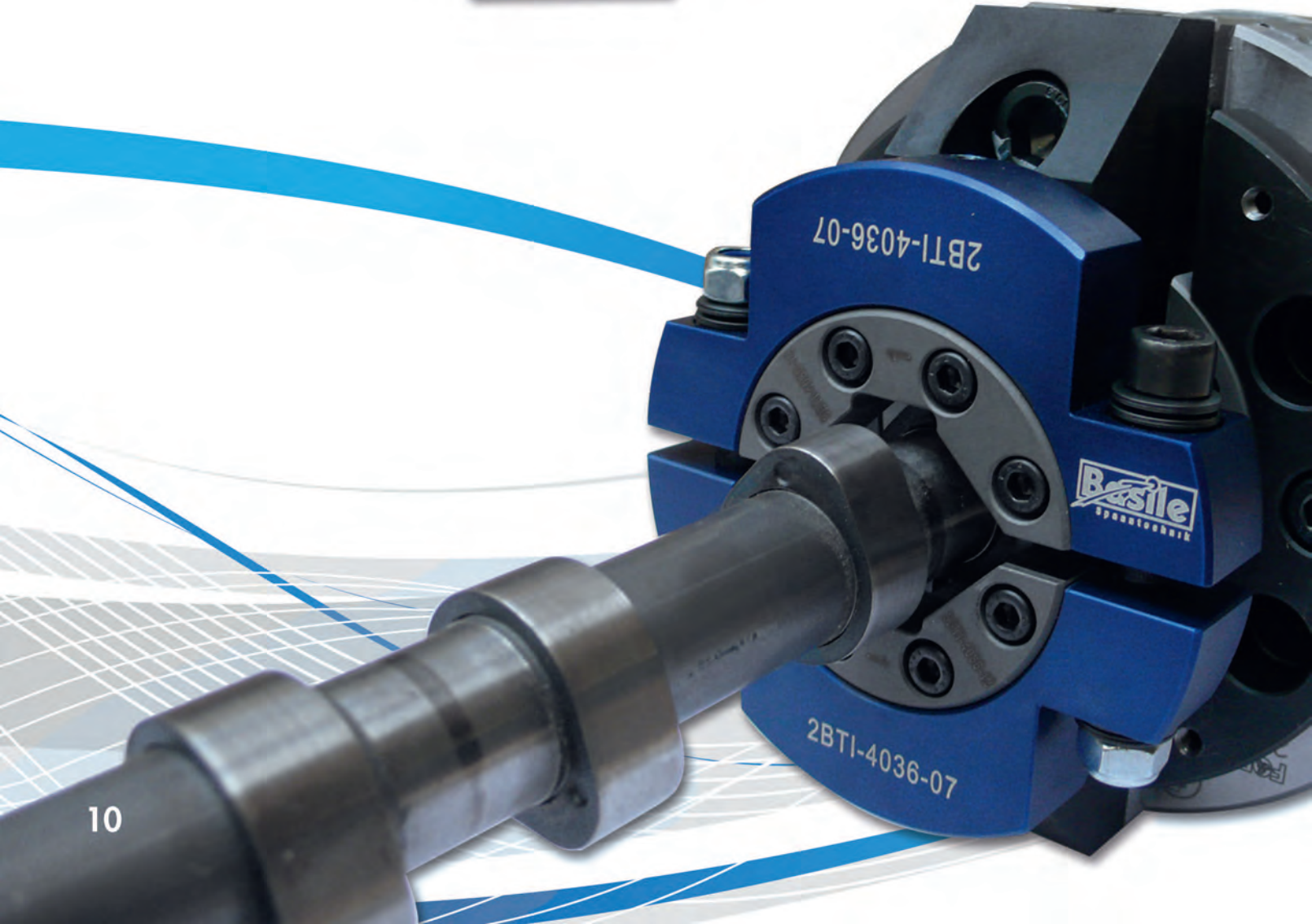
**Spannbereich
einstellbar**



PATENTIERT!



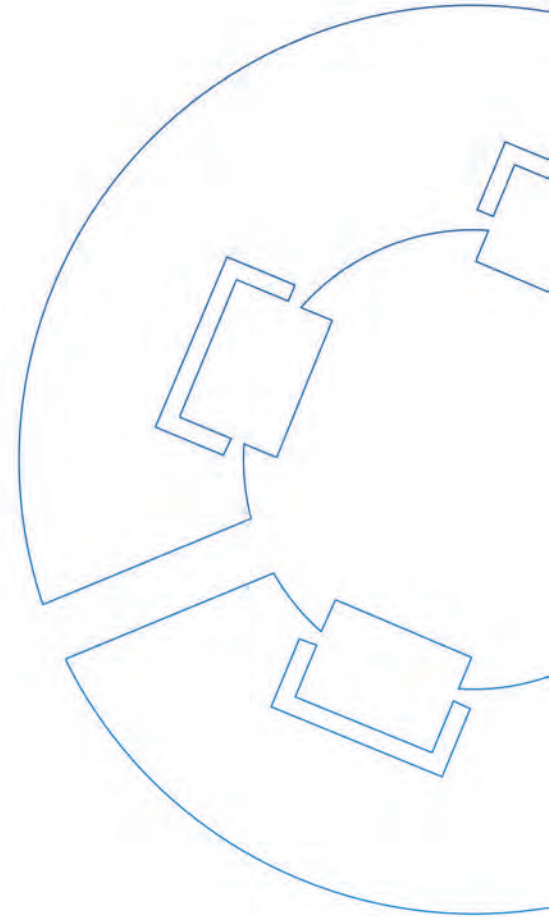
Version mit großem Hub
sowie einstellbarer
Spannkraft



Kraftbetätigtes Drehherz

Das Drehherz wird auf CNC-Werkzeug-Maschinen eingesetzt und wird mittels eines Hydraulikzylinders betätigt.

Durch den sehr großen Öffnungshub ist problemlos eine automatische Werkstückbeladung möglich.



Version für filigrane Werkstücke



**Spannbereich
einstellbar**



**Spannbereich
fest**

Drehherz radial fix

Sonderlösung

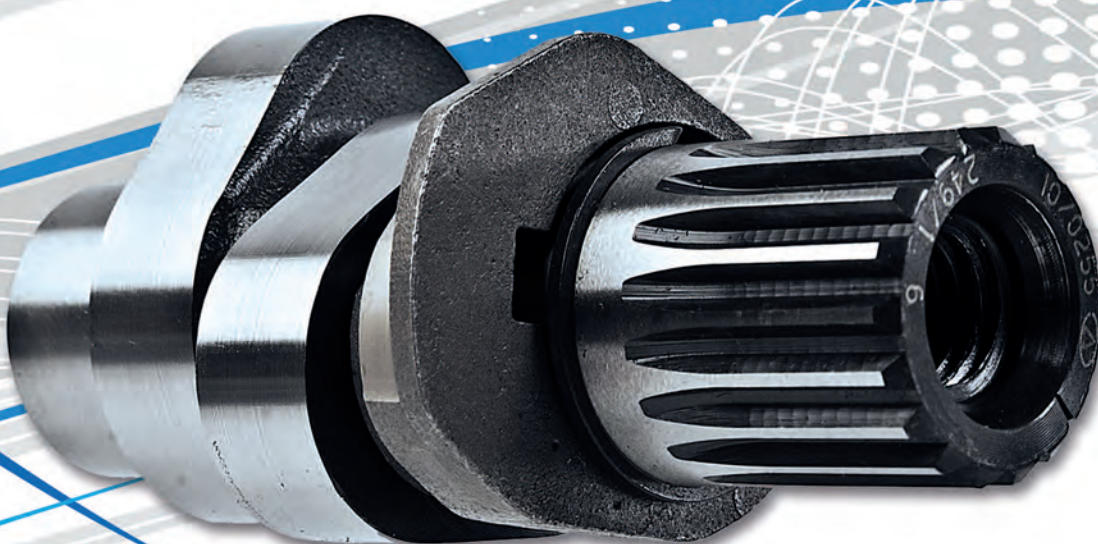
Zur Bearbeitung von unrundern Werkstücken bei denen genauestens auf die Winkellage geachtet werden muss wie z.B. Nockenwellen, Kurbelwellen, Exzenterwellen, usw.

Durch die kugelförmige Mitnahme ist die Bewegungsfreiheit in allen Richtungen gewährleistet.



PATENTIERT!

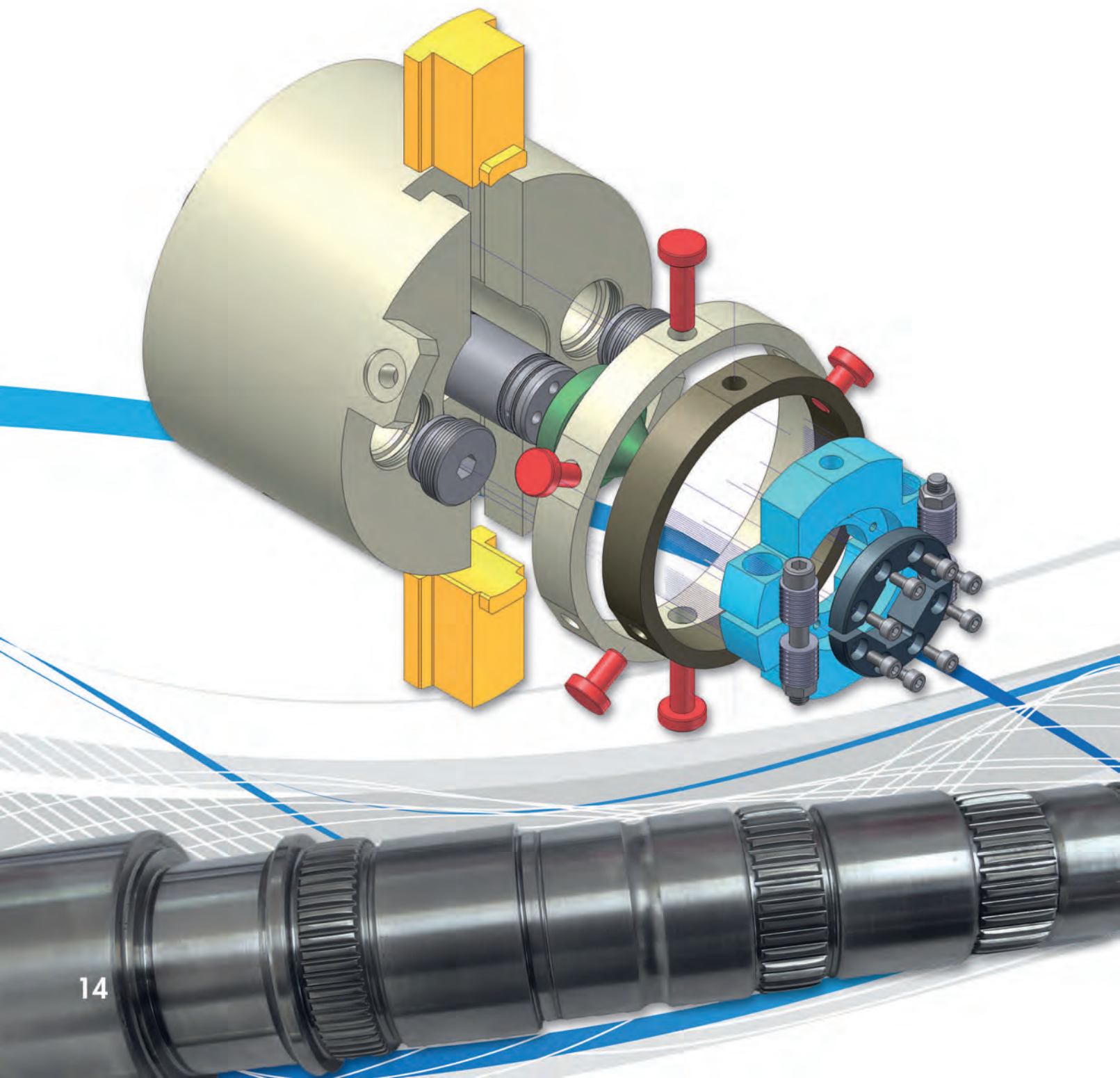
Mitnahme durch Kugel

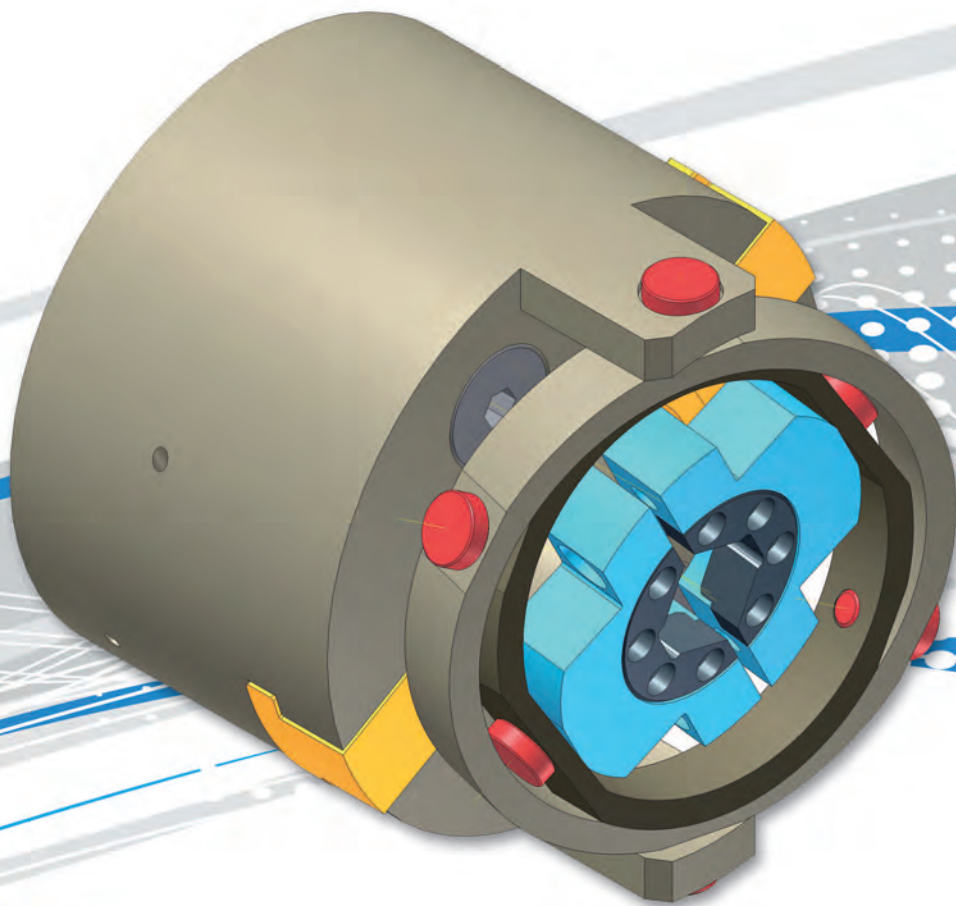


3-fach kardanischer Ausgleich

Diese aufwendige, patentierte Version wird für hochgenaue Werkstücke verwendet, welche im μm -Bereich bearbeitet werden.

Mit dem 3-fach kardanischen Ausgleichssystem erfolgt der Ausgleich in drei getrennten Ebenen und ermöglicht somit eine nahezu querkräftfreie Mitnahme.





Nockenwellen Mitnahmesystem kraftbetätigt ausfahrbar

Der Mitnehmer in Vorderendausführung ermöglicht auch das Bearbeiten der Planflächen, die Mitnahmevorrichtung kann bis zu 30 mm verfahren werden und gibt somit den Weg für die Schleifscheibe frei.

PATENTIERT!



Mitnehmer eingefahren

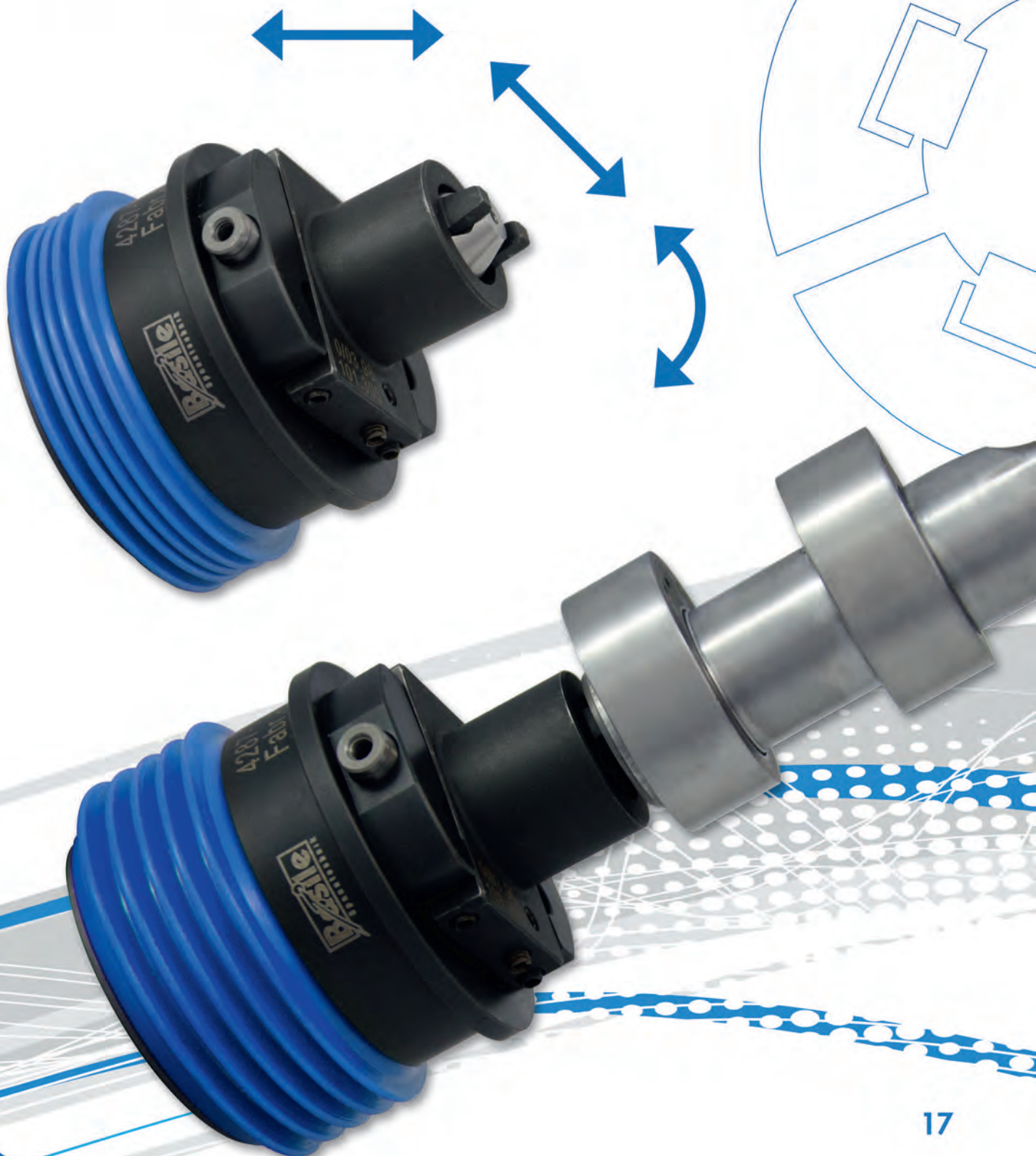


Mitnehmer ausgefahren



Mitnehmer ausgleichend in 3 Ebenen

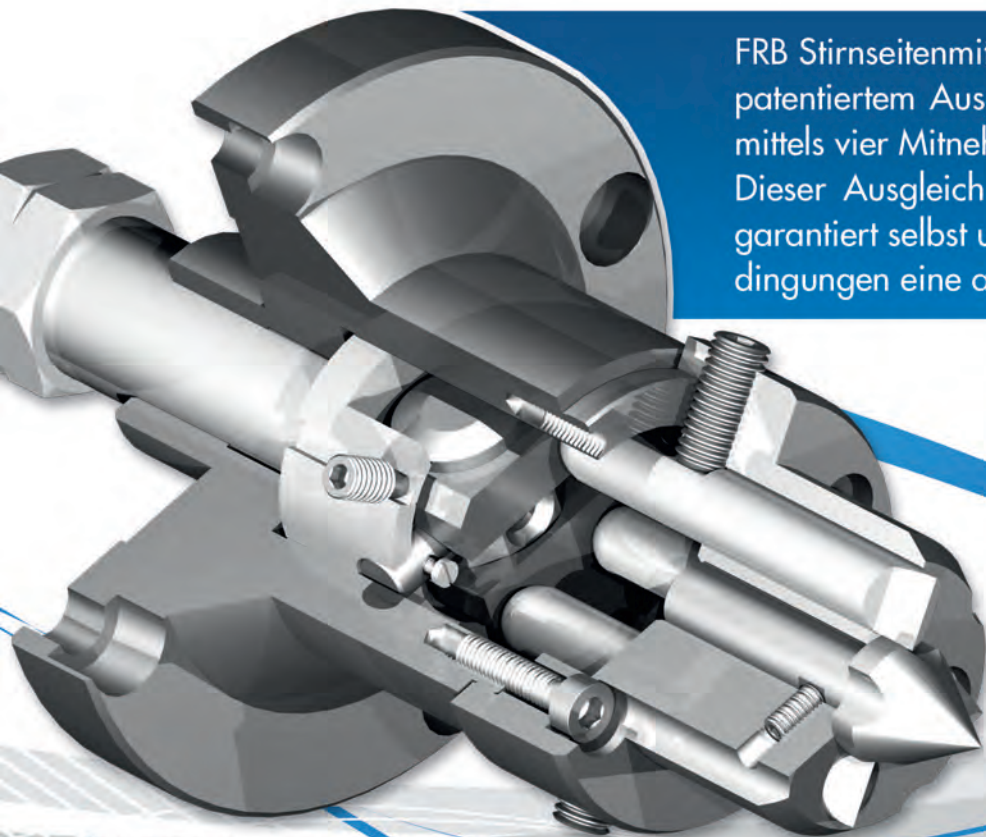
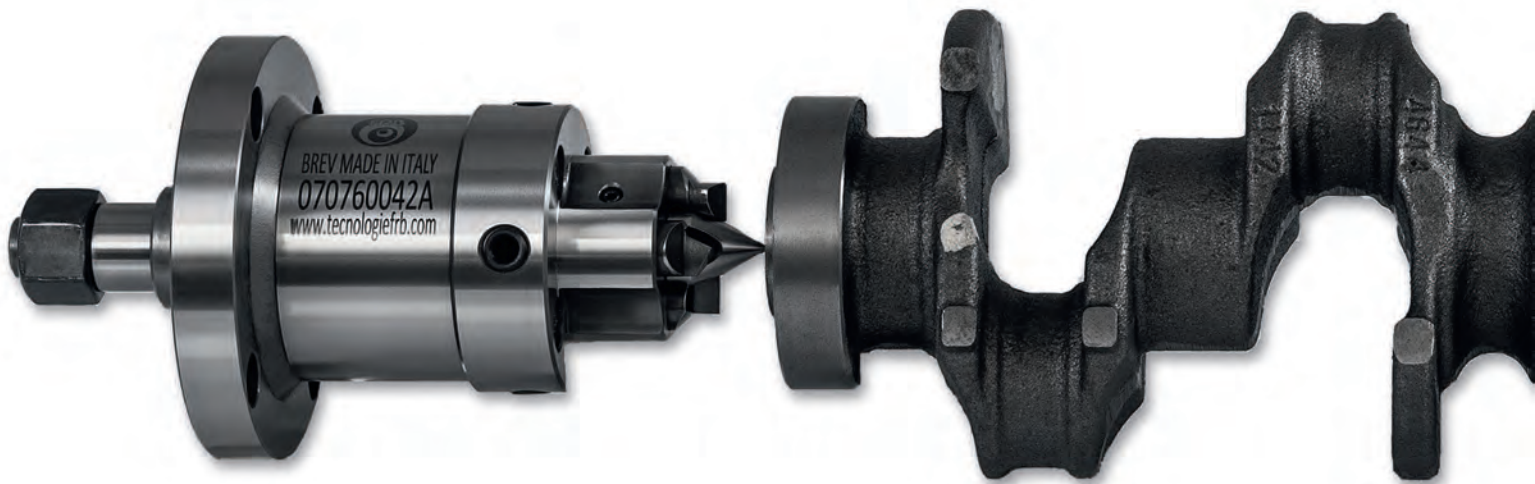
Durch das patentierte Mitnahmesystem kann die Nockenwelle spiel- und querkraftfrei mitgenommen werden und es können hohe Drehmomente übertragen werden.





Stirnmitnehmer / Zentrierspitzen

zum drehen und schleifen



FRB Stirnseitenmitnehmer funktionieren nach einem patentiertem Ausgleichsystem, das eine Mitnahme mittels vier Mitnehmerbolzen ermöglicht. Dieser Ausgleich ist höchst anpassungsfähig und garantiert selbst unter schwierigen Bearbeitungsbedingungen eine absolut sichere Mitnahme.

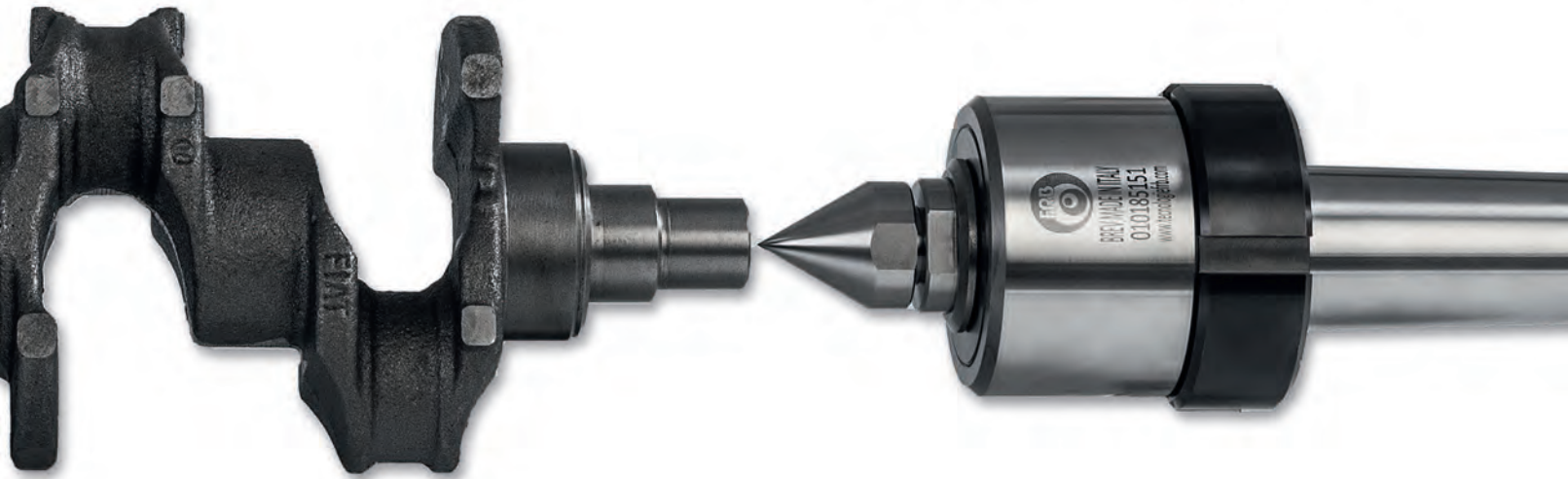
Demonstrationsvideos:



Kurbelwelle

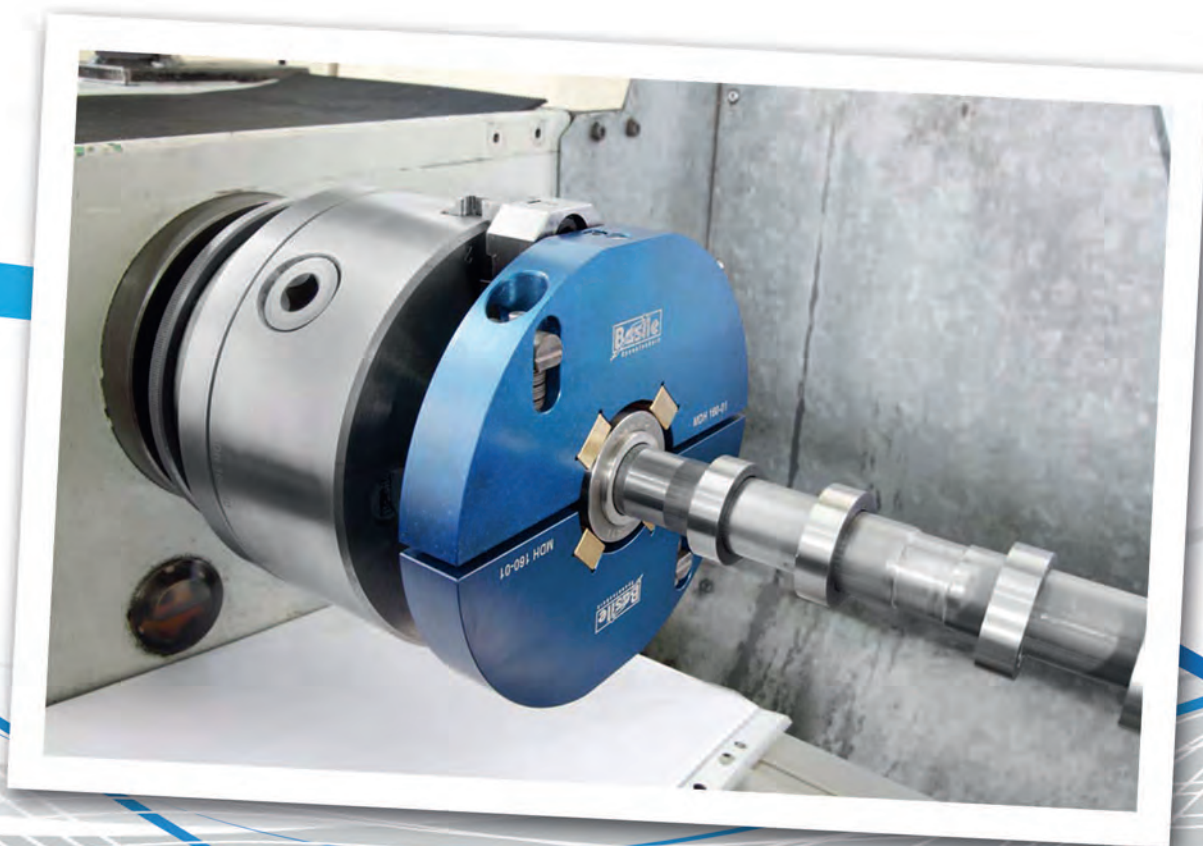
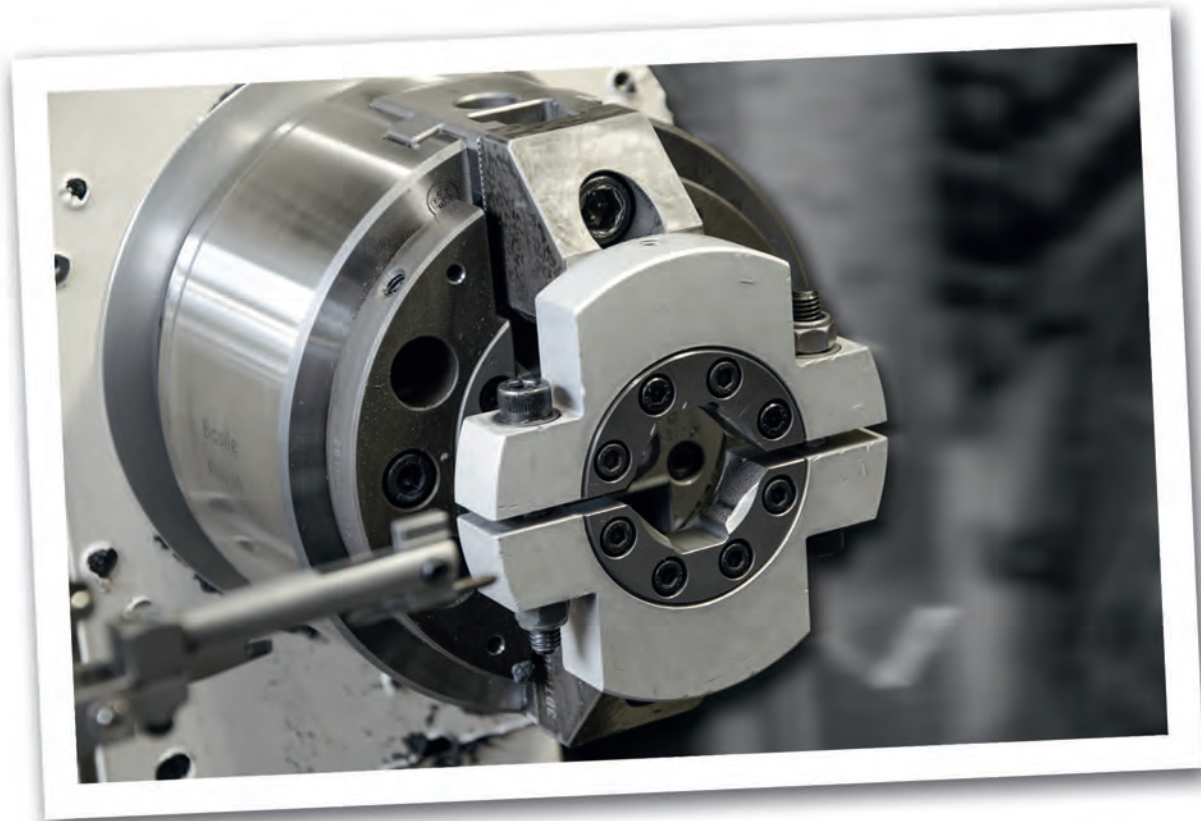


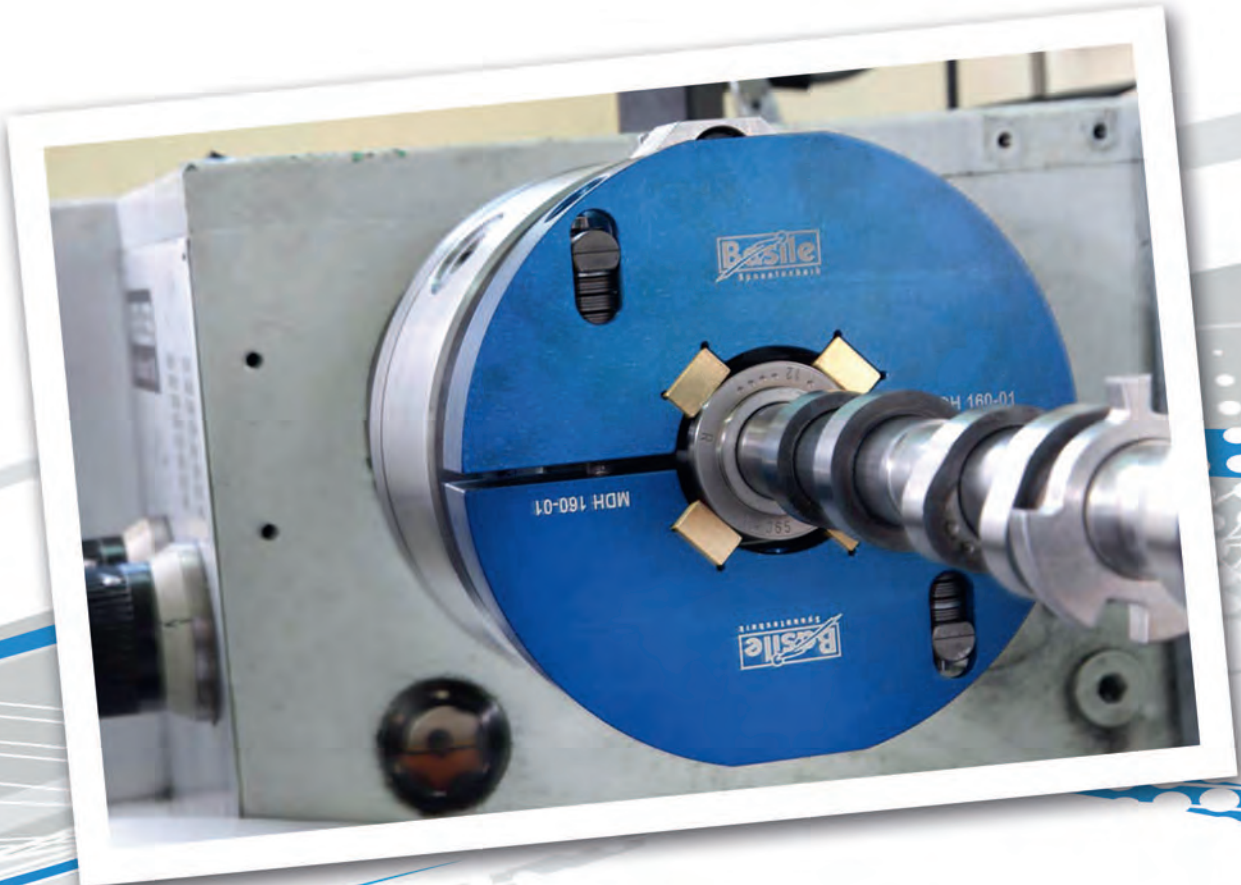
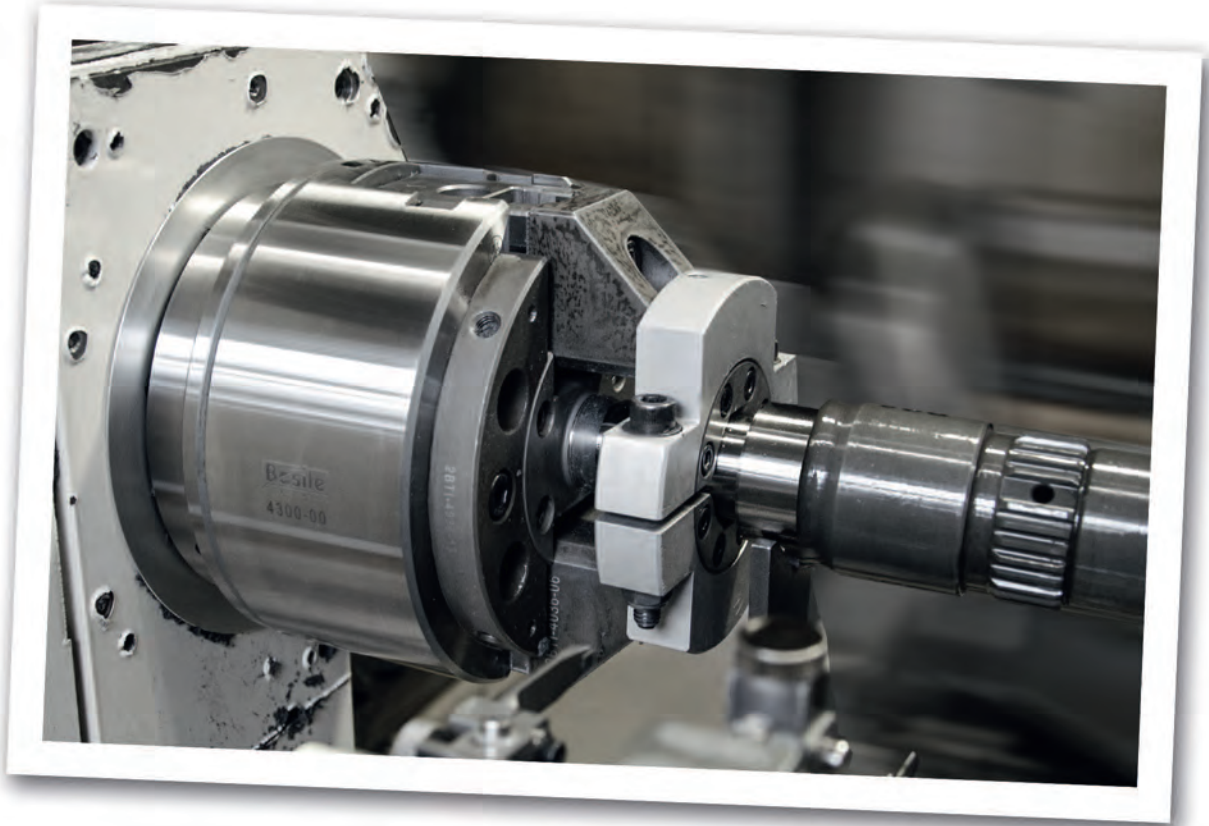
Kegelradwelle

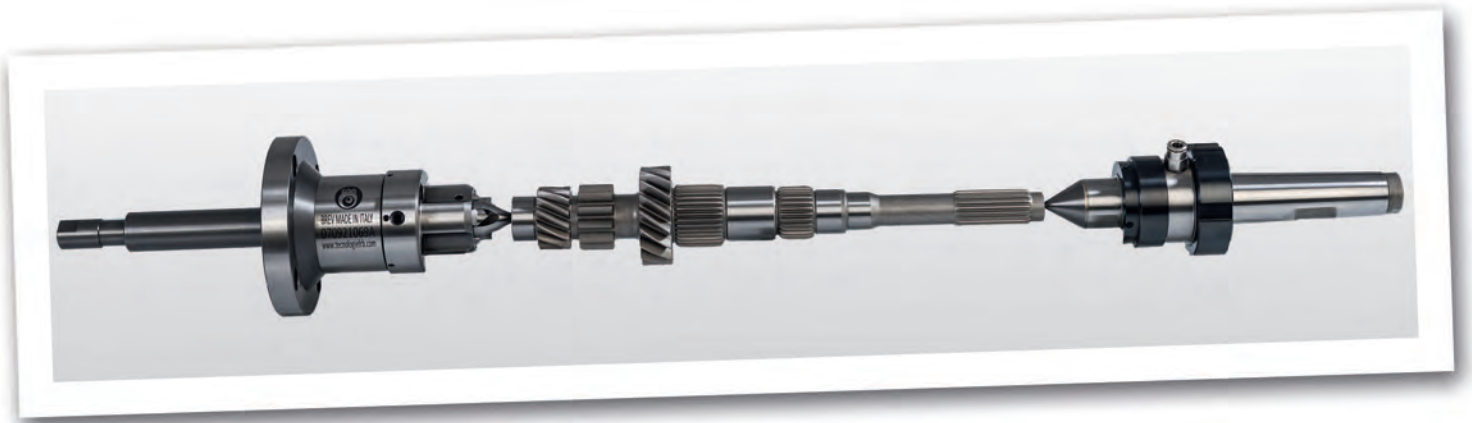


Die FRB Zentrierspitzen bieten durch ihre Präzisionslager beste Kraftaufnahme und eine maximale Rundlaufabweichung von bis zu 0,0025 mm.

Anwendungsbeispiele







Lieferprogramm



Präzisions Schleiffutter



Präzisions Kraftspannfutter



Handspannfutter



Sonderfutter



Kurbelwellenfutter



Präzisions Membranfutter



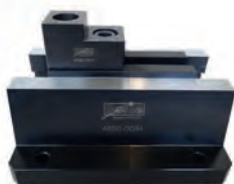
Präzisions Spanndorn



Spannzangenfutter



Spannbacken / Sonderbacken



Klauenkasten

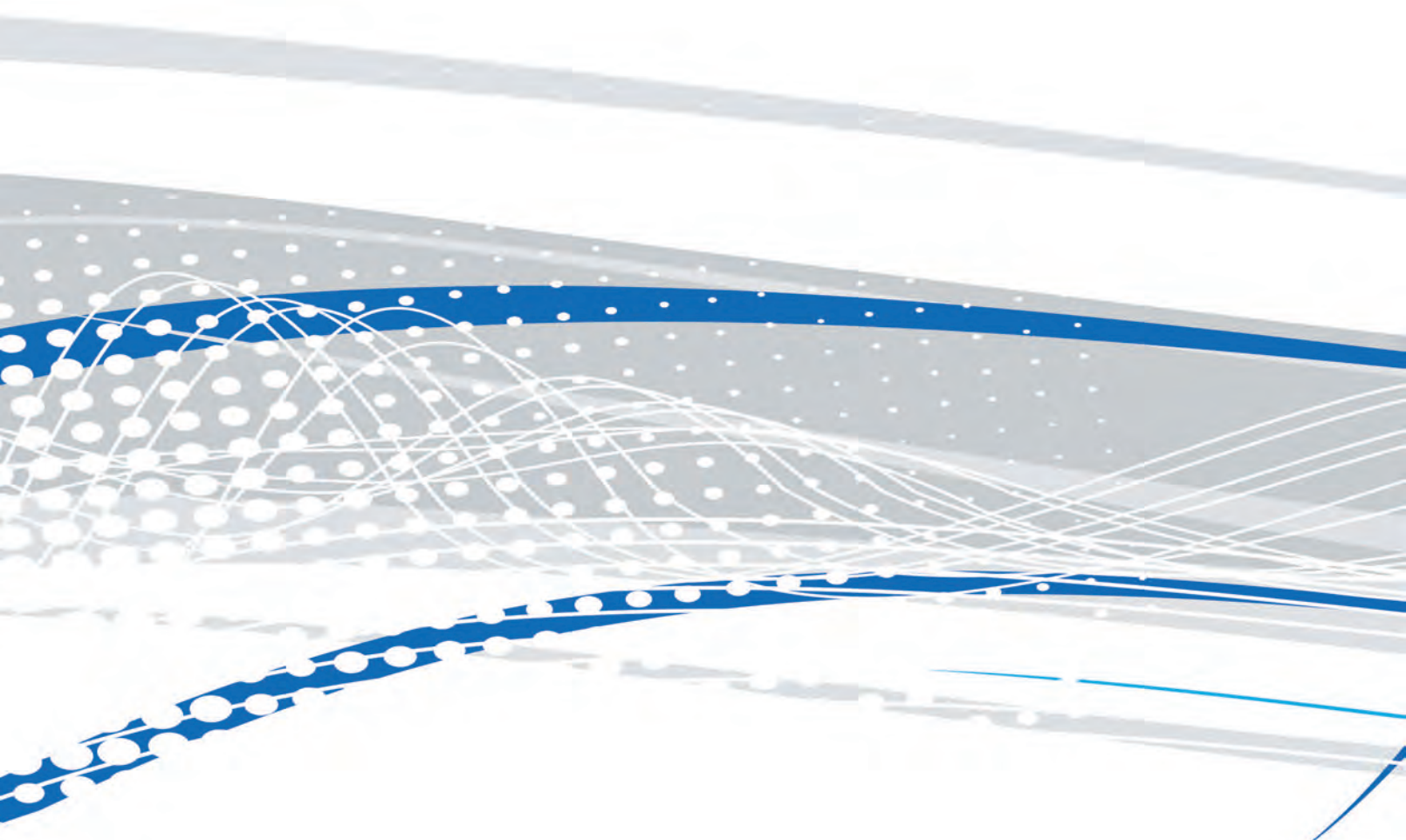


Backen Ausdrehringe



Drehherz

Werkvertretungen:



Antonio Basile GmbH
Lerchenstraße 2
D-74226 Nordheim

☎ +49 (0) 7133 - 90 18 270
📠 +49 (0) 7133 - 90 18 277
✉ info@basilegmbh.de

www.basilegmbh.com