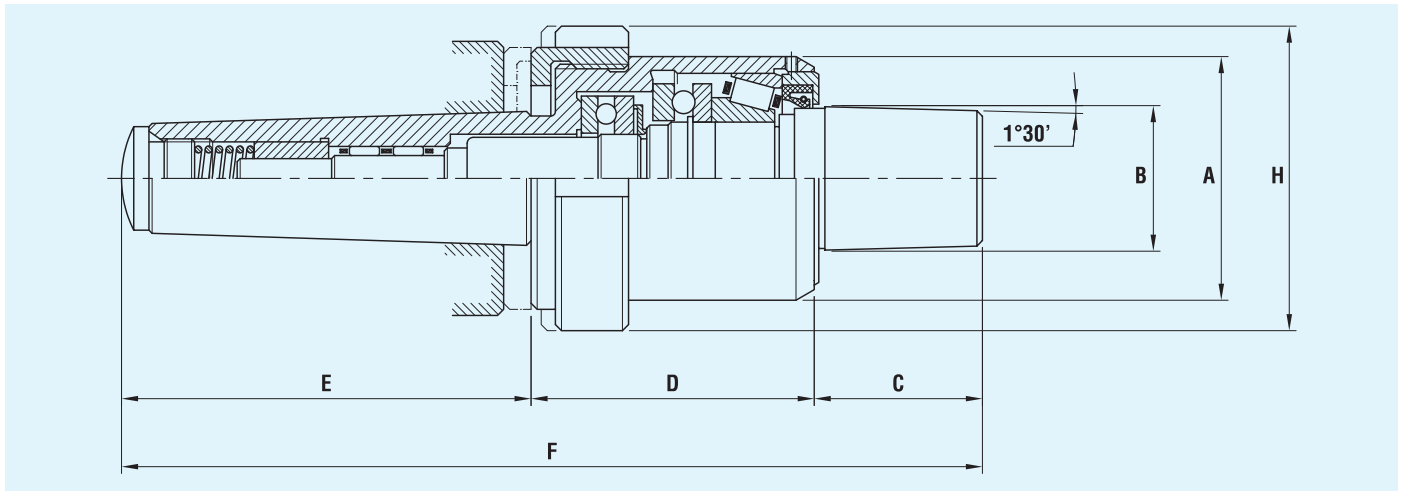
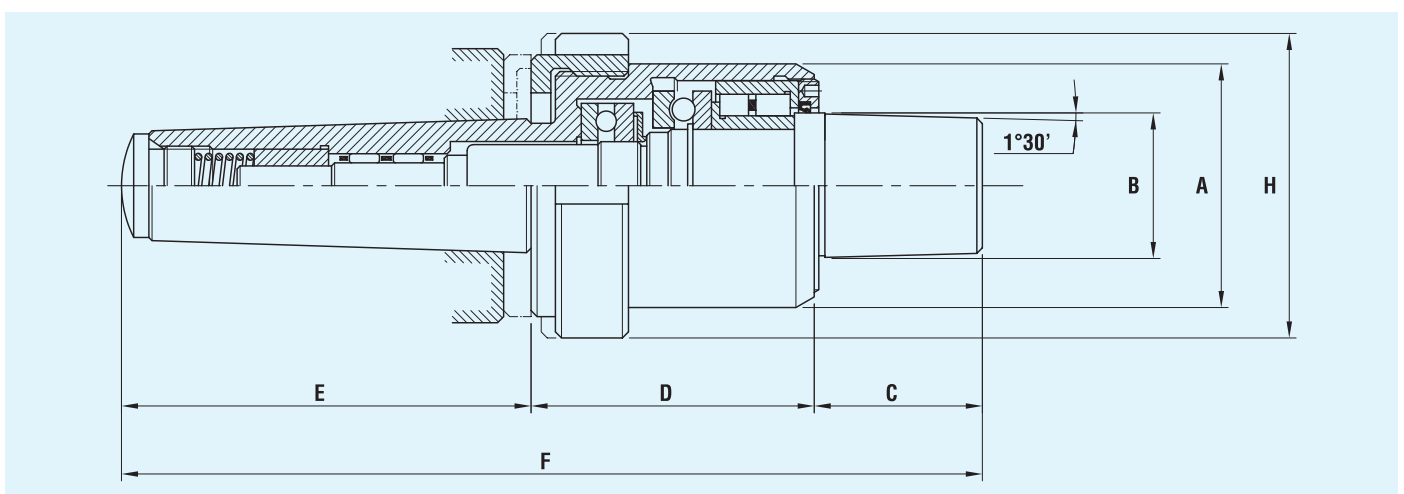


“SERIE 80-T”



Artikel-Nr.	Morsekegel	Abmessungen in mm						
		C	D	E	A	B	F	H
010180127	MK2	35	56	67	49	22	158	58
010180137	MK3	42	62.5	83	56.5	29.7	187.5	66
010180147	MK4	42	68	103	62	35	213	74
010180157	MK5	42	83	136	80	35	260.5	88
010180167	MK6	42.5	123	189	119	35	354	130

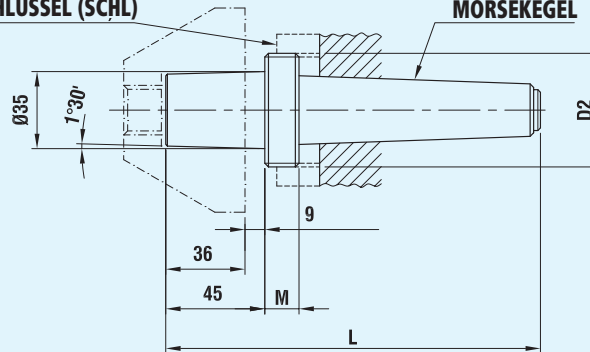
“SERIE 85-T”



Artikel-Nr.	Morsekegel	Abmessungen in mm						
		C	D	E	A	B	F	H
010185127	MK2	35	56	67	49	22	158	58
010185137	MK3	42	62.5	83	56.5	29.7	187.5	66
010185147	MK4	42	68	103	62	35	213	74
010185157	MK5	42	83	136	80	35	260.5	88
010185167	MK6	42.5	123	189	119	35	354	130

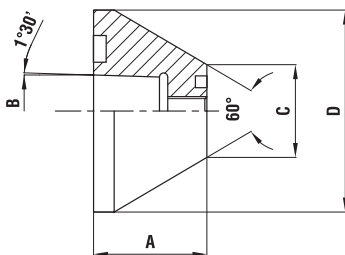
ABDRÜCKMUTTER SCHLÜSSEL (SCHL)

MORSEKEGEL



Artikel-Nr.	Morsekegel	Abmessungen in mm			
		D2	L	M	CH
123100926	MK3	M48 X 1.5	145	14	60
123100927	MK4	M48 X 1.5	170	16	60
123100928	MK5	M48 X 1.5	201	16	60
123100929	MK6	M69 X 2	263	28	80

KEGELRINGE ZUM DREHEN UND SCHLEIFEN VON RÖHREN



Geeignet für: FRB-Reitstockspitzen mit differenzierter Axialbelastung mit Kegelringen und FRB-Reitstockspitzen zum Schleifen mit Kegelringen. Sie können mit verschiedenen Winkeln auf Wunsch des Kunden hergestellt werden.



FÜR REITSTOCKSPITZEN MIT MORSEKEGEL MK4-MK5-MK6-MK7
METR. KEGEL 80-METR. KEGEL 100

Artikel-Nr.	Abmessungen in mm			
	A	B	C	D
040400265	55	35	45	98
040400266	55	35	95	148
040400267	55	35	145	198
040400268	55	35	195	248
040400269	55	35	245	298
040400270	55	35	295	348
040400271	55	35	345	398
040400272	55	35	395	448
040400273	55	35	445	498

FÜR REITSTOCKSPITZEN MIT MORSEKEGEL MK3

Artikel-Nr.	Abmessungen in mm			
	A	B	C	D
040400274	55	29.5	45	98
040400275	55	29.5	95	148
040400276	55	29.5	145	198
040400277	55	29.5	195	248

FÜR REITSTOCKSPITZEN MIT MORSEKEGEL MK2

Artikel-Nr.	Abmessungen in mm			
	A	B	C	D
040400278	50	22	40	85
040400279	50	22	80	125